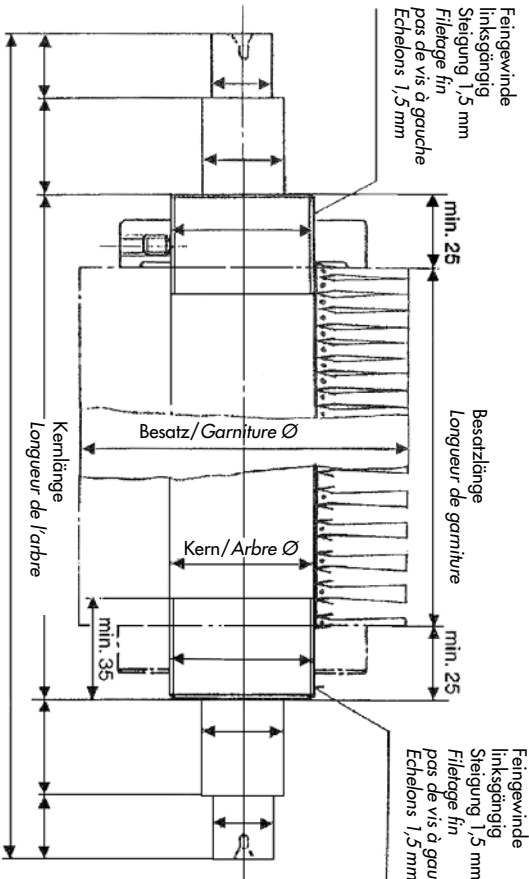


Massblatt 3 / Feuille de mesure 3

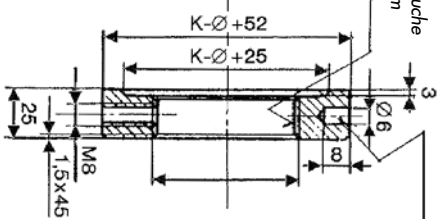
Walzenbürsten / Besatz metallgepresster Spiralbürstenbelag montiert auf Stahlkern

Brosses cylindres / Monture de brosse spirale avec garniture métallique pressée, montée sur arbre en acier

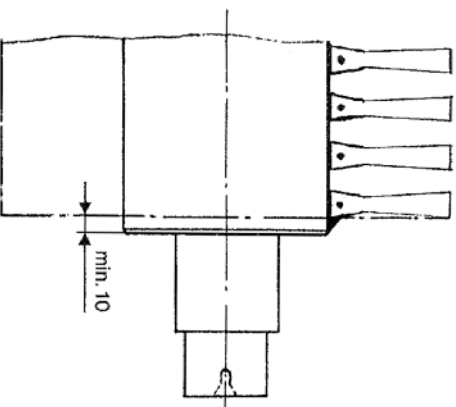
Vollbesatz
Enden mit Gewindeflanschen verstärkt
Garniture pleine
Extrémités avec flasques de filetage



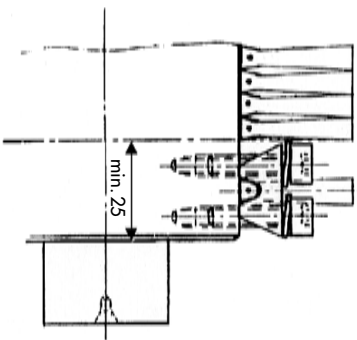
3 Loch im Umfang
3 trous dans la
circonférence



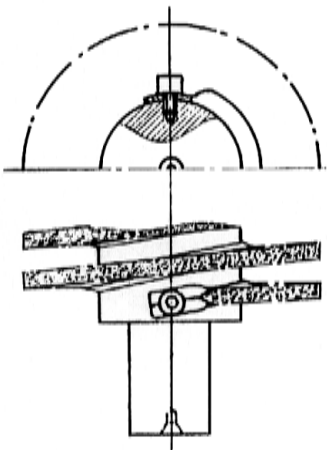
Distanzbesatz
Spiralenden verschweisst
Distance de la garniture
Extrémités de spirales soudées



Vollbesatz
Spiralenden mit Seilklemmen verschraubt
Garniture pleine
Éléments spirales boulonnés (vissés)
avec bandes



Distanzbesatz
Spiralenden mit Seilklemmen verschraubt
Distance de la garniture
extrémités de spirales vissées



Besatzmaterial / Matériel de la garniture

Verwendungszweck der Bürste / Genre d'emploi de la brosse

Bemerkungen / Remarques

(z. B. Hinweise auf spezielle Betriebsbedingungen wie trocken, nass, Temperatur, Chemikalien) / (par ex: indications sur les conditions spéciales d'utilisation de l'entreprise, telles que sec, humide, température, agents chimiques)

Datum, Firma / Date, Maison

Alle Masse in Millimeter / Toutes les mesures en millimètres