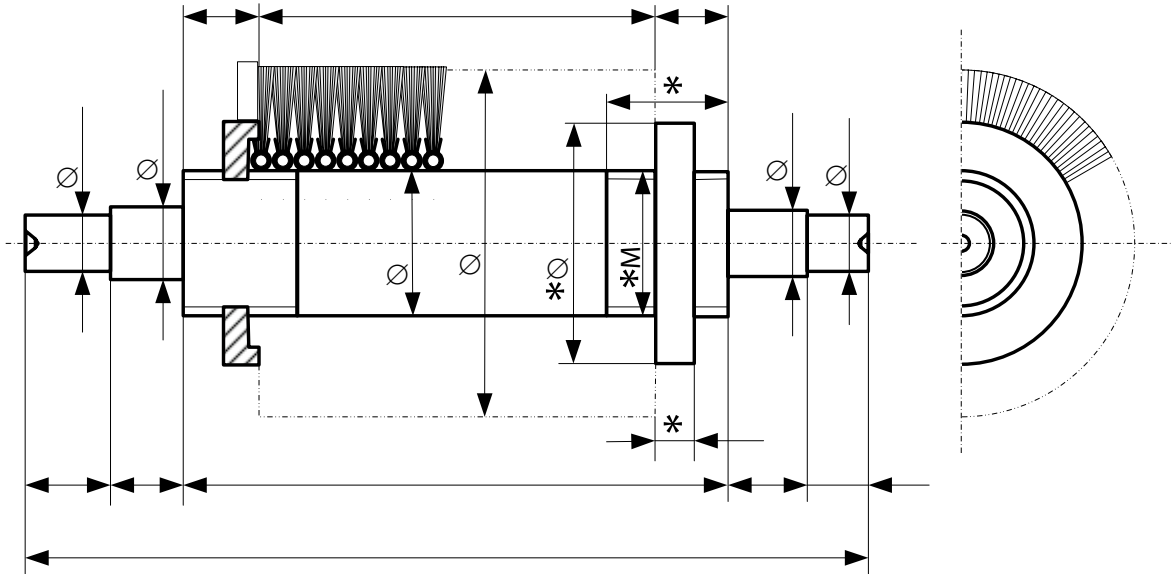


**Massblatt 4 / Feuille de mesure 4**

**Walzenbürsten / Besatz metallgepresster Spiralbürstenbelag montiert auf Stahlkern**  
**Brosses cylindres / Monture de brosse spirale avec garniture métallique pressée, montée sur arbre en acier**



\* Diese Masse sind mit uns zu vereinbaren, ebenso bei der Fixation der Spiralenenden durch Schweißen oder Verschrauben. Verlangen Sie unsere Konstruktionszeichnung.

*Ces dimensions sont à convenir avec nous, également si la fixation des éléments spirales doit être soudé ou vissé. Demandez-nous notre dessin de construction.*

**Besatzmaterial / Matériel de la garniture**

**Verwendungszweck der Bürste**  
**Genre d'emploi de la brosse**

---

---

---

---

---



---

---

---

---

---

**Körperkonstruktion / Construction du corps**

Stahlrohr/Stahlwelle mit beidseitigen Gewinderingen zum Fixieren des Spiralbürstenbelages sowie beidseitigen Lagerzapfen aus Stahl.

*Tube d'acier, arbre d'acier avec bagues filetées des deux côtés pour fixer les tenons en acier des deux côtés*

**Bemerkungen / Remarques**

(z. B. Hinweise auf spezielle Betriebsbedingungen wie trocken, nass, Temperatur, Chemikalien)

*(par ex: indications sur les conditions spéciales d'utilisation de l'entreprise, telles que sec, humide, température, agents chimiques)*

---

---

**Datum, Firma / Date, Maison**

Alle Masse in Millimeter / Toutes les mesures en millimètres

**Bürstenfabrik Erzinger AG**  
**8820 Wädenswil**  
**Telefon +41 (0)44 789 80 80**  
**Fax +41 (0)44 789 80 89**

