

Walzenbürsten, Lagerausführung Brosses rotatives, exécution du stock

Grösse mm	Körper	VPE	Art.-Nr.
Grandeur mm	Corps	UE	Art.-No.



L 2 d 1 T.K. d 3 d 4

Nylon, weiss, glatt, 0,30 mm Ø / Nylon, blanc, lisse, 0,30 mm Ø

100 x 15 x 28 x 40 x 80	PVC, grau / PVC, gris	1	6511
-------------------------	-----------------------	---	-------------

Nylon, weiss, glatt, 0,40 mm Ø / Nylon, blanc, lisse, 0,40 mm Ø

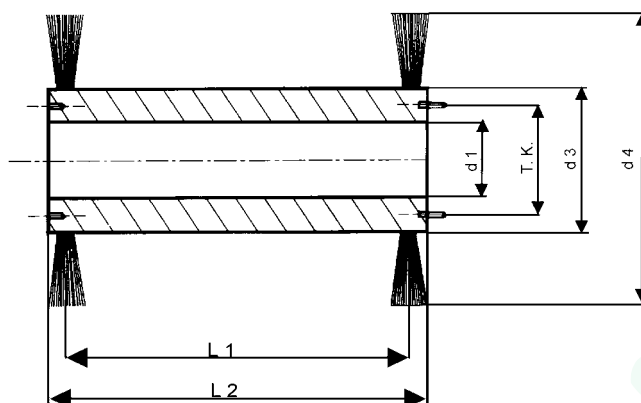
100 x 20 x 35 x 50 x 100	PVC, grau / PVC, gris	1	6512
100 x 30 x 50 x 60 x 120	PVC, grau / PVC, gris	1	6513

Nylon, weiss, glatt, 0,50 mm Ø / Nylon, blanc, lisse, 0,50 mm Ø

100 x 40 x 50 x 65 x 160	PVC, grau / PVC, gris	1	6514
--------------------------	-----------------------	---	-------------

Die einzelnen Bürsten können längs aneinander gereiht werden. Durch eine leichte Schrägstellung der äussersten Büschel entsteht an den Trennstellen praktisch kein Unterbruch des Besatzes. Durch stirnseitig angebrachte Verbindungsstifte sind die einzelnen Bürsten gegen Verdrehung gesichert.

Les brosses modulaires peuvent s'empiler en ligne. Par une légère inclinaison des mouchets externes, la position de coupe n'occasionne pratiquement pas d'interruption de la garniture. Les goupilles d'arrêt des faisceaux assurent les modules de la brosse contre la torsion.



Rundkammbürste zu Rieter Kämm-Maschinen Brosse rotatives à peignes pour machines Rieter



Fiber, weiss / Fibre, blanche

337 x 110 Ø	Kunststoff / Plastique	8	6503
-------------	------------------------	---	-------------